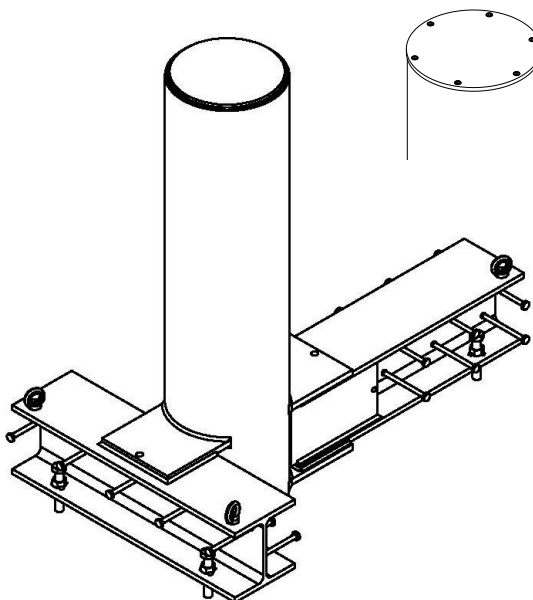

Technisches Datenblatt



- Konstruktion:** Sperrpoller mit Basisträgern für Installation mit flachem Fundament. Pollersystem kann auf der Baustelle für Eckausbildungen angepasst werden.
- Anpralllast:** 1699 kJ (6.8 t @ 50 mph)
Crash test zertifiziert gemäß ASTM F 2656-07 M50/P1 (3-fach Anlage)
- Sperrteil:** Durchmesser: 355 mm mit angeschweißtem Stahlpollerdeckel, optional: geschraubter Stahlpollerdeckel, in verzinkter Ausführung oder beschichtet im Farbton des Sperrteils
- Wandstärke:** 30 mm
- Sperrhöhe:** 1100 mm
- Fundamentabmessung:** 4500 x 2500 x 400 mm (3-fach Anlage)
- Oberkante Fundament:** 100 mm unterhalb Fahrbahnoberkante
- Gewicht:** 620 kg
- Optionen:** Ufo-Pollerbeleuchtung, rot, weiß oder gelb
Edelstahlmantelung mit geschraubtem oder angeschweißtem Edelstahlpollerdeckel
- Farbton (Standard):** RAL 6005 moosgrün, RAL 7016 anthrazitgrau, RAL 7030 steingrau, RAL 7035 lichtgrau oder RAL 9010 reinweiß
- Farbton (Optional):** Andere RAL Farben oder DB Farbtöne